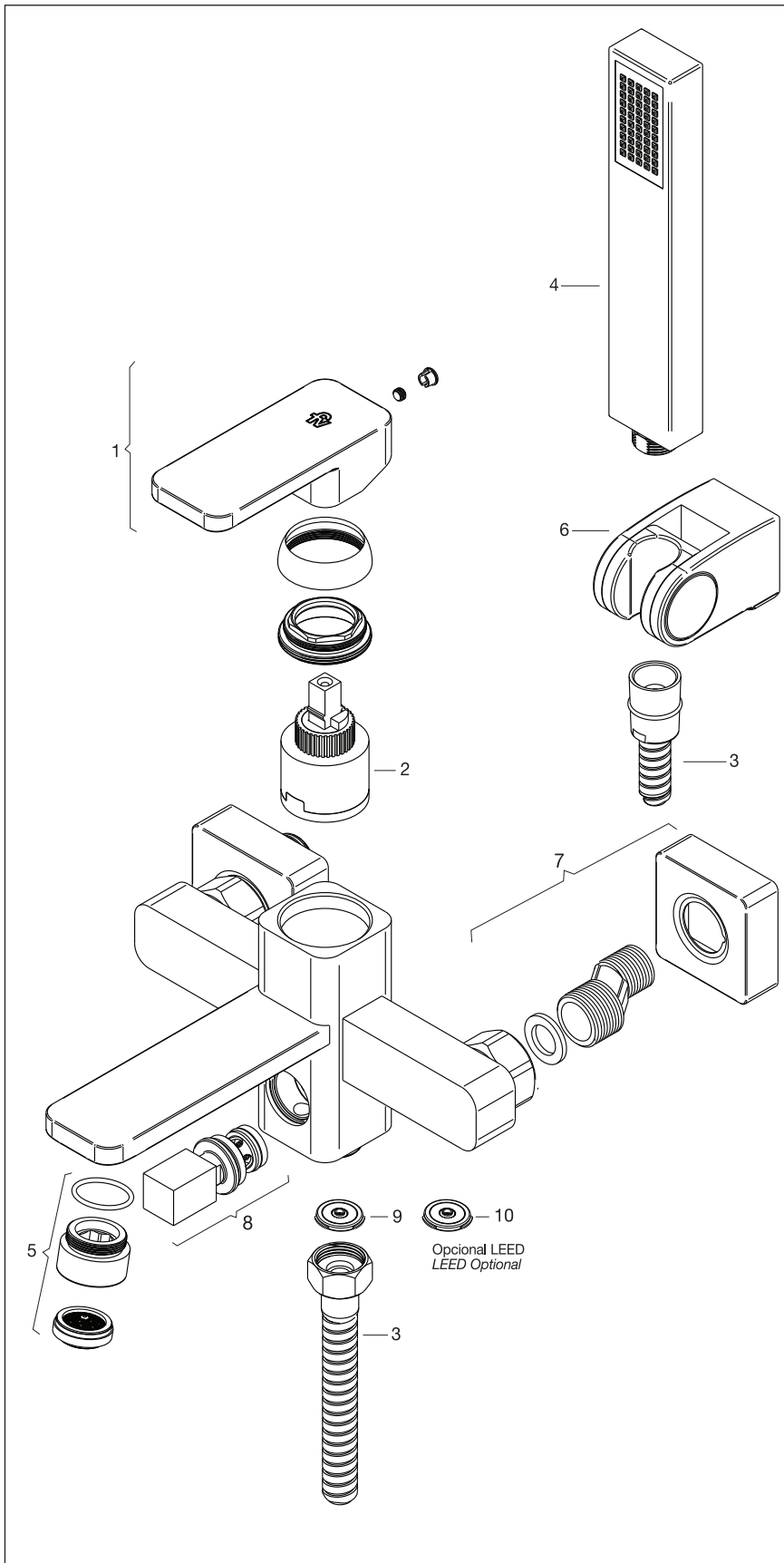


0310/C4 Sabina



N°	Código		Denominación
1	0181/C4.14.0	R CR	Manija completa. <i>Complete handle.</i>
2	0411/B1.25.0	RD	Cartucho Ø 35 mm. <i>Ø 35 cartridge mixer.</i>
3	0310/B1.25.0	RD	Manguera flexible M10. <i>Metallic flexible hose.</i>
4	0310/C4.20.0	RD	Ducha manual. <i>Hand shower.</i>
5	0310/C4.4.0	RD CR	Boquilla completa <i>Assembled flow straightener</i>
6	0310/B8.15.0	RD CR	Soporte de ducha manual. <i>Hand shower support.</i>
7	0310/C4.19.0R	R CR	Conexiones excéntricas. <i>Eccentric connectors.</i>
8	0310/C4.5.0	RD CR	Transferencia. <i>Bath and shower diverter.</i>
9	0120.9	RD	Restrictor de caudal (9.5 l/m) - <i>(2.5 gpm).</i> <i>Flow restrictor (9.5 l/m) - (2.5 gpm).</i>
10	0120.9L	RD	Restrictor de caudal - LEED <i>(7 l/m).</i> <i>Flow restrictor - LEED (7 l/m).</i>

Algunos componentes pueden no figurar en la lista de repuestos. Para solicitar los mismos comuníquese con nuestro Departamento de Ventas.